

DGC1105YFT

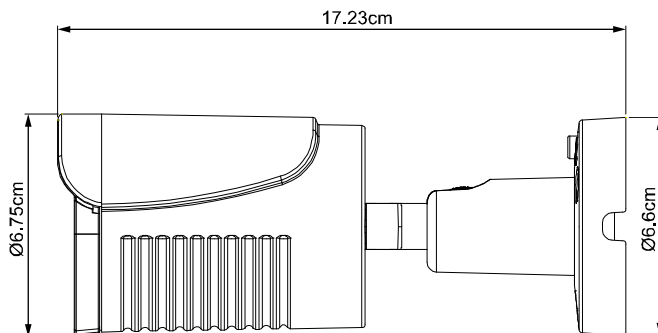
HD CCTV 1080P 赤外線バレットカメラ



● 特長

- (1) 1/2.7" CMOS センサー、1080P 映像出力
- (2) 低照度感度 0.1Lux、0Lux (IR LED ON)
- (3) 露出過多や暗部での画像認識力を高める DWDR を搭載
- (4) 昼夜 24 時間監視、赤外線有効距離は最大 25m
- (5) IP66 に準拠した耐候性アプリケーション
- (6) AVTECH HD CCTV DVR と併用する場合、カメラパラメータを調整できます。

● 外形寸法図



*寸法公差：±5mm

● 仕様*

モデル	DGC1105YFT	
ピックアップ素子	1/2.7 型 CMOS イメージセンサー	
画素数	1936(H) x 1096(V)	
ビデオフレームレート	1080P@30fps / 1080P@25fps	
最小 照度	0.1 Lux / F1.8, 0 Lux (IR LED ON)	
S/N 比	48dB 以上 (AGC オフ)	
シャッタースピード	1/30 (1/25)秒 ~ 1/50000 秒	
レンズ	f3.6mm / F1.8	f2.8mm / F2.0
レンズ視野角	水平 89° / 垂直 46° / 対角 108°	水平 107° / 垂直 54° / 対角 125°
赤外線 LED	2 個	
赤外線有効距離	最大 25m	
IR シフト	可能	
デイ&ナイトモード	可能	
ノイズリダクション	可能	
IRIS モード	AES	
ホワイトバランス	自動 / 屋内 / 屋外 / マニュアル	
AGC	調整可能	
シャープネス	調整可能	
フリッカーレス	50HZ / 60HZ / OFF	
BLC	調整可能	
DWDR	可能	
IP 規格	IP66	
動作温度	動作温度 -40°C ~ 40	
動作湿度	動作湿度 相対湿度 90%以下	
電源 (±10%)	DC12V / 0.5A	
消費電流 (±10%)	95mA (IR LED OFF); 265mA (IR LED ON)	
正味重量 (Kg)	0.36	
オプションのジャンクションボックス	AVA456-WHKT / AVA456-WBKT	
認証	CE	

* 仕様は予告なく変更されることがあります。